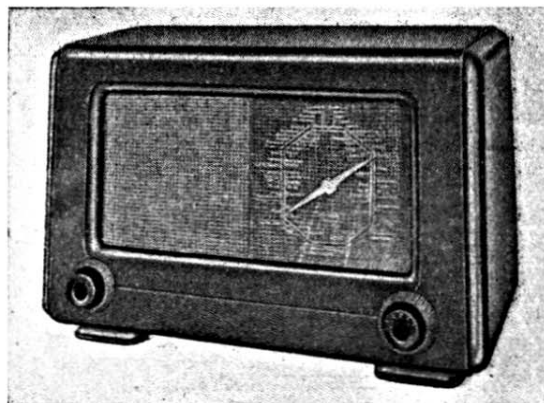


# 1.1 PŘIJÍMAČE S PŘÍMÝM ZESÍLENÍM

## 1.101 Rozhlasový přijímač T 613



Výrobce: TESLA STRAŠNICE, n. p.

Rozhlasový přijímač T 613, výroba 1947

### Hlavní technické údaje:

**Zapojení:** Jednoobvodový 2+1 elektronkový rozhlasový přijímač s přímým zesílením, s kapacitně řízeným odladovačem místního vysílače na středních vlnách, napájený ze střídavé sítě.

**Vlnové rozsahy:** 3; 15,8 až 53,3 m (18,9 až 5,6 MHz); 200 až 576 m (1500 až 520 kHz); 750 až 2000 m (400 až 150 kHz)

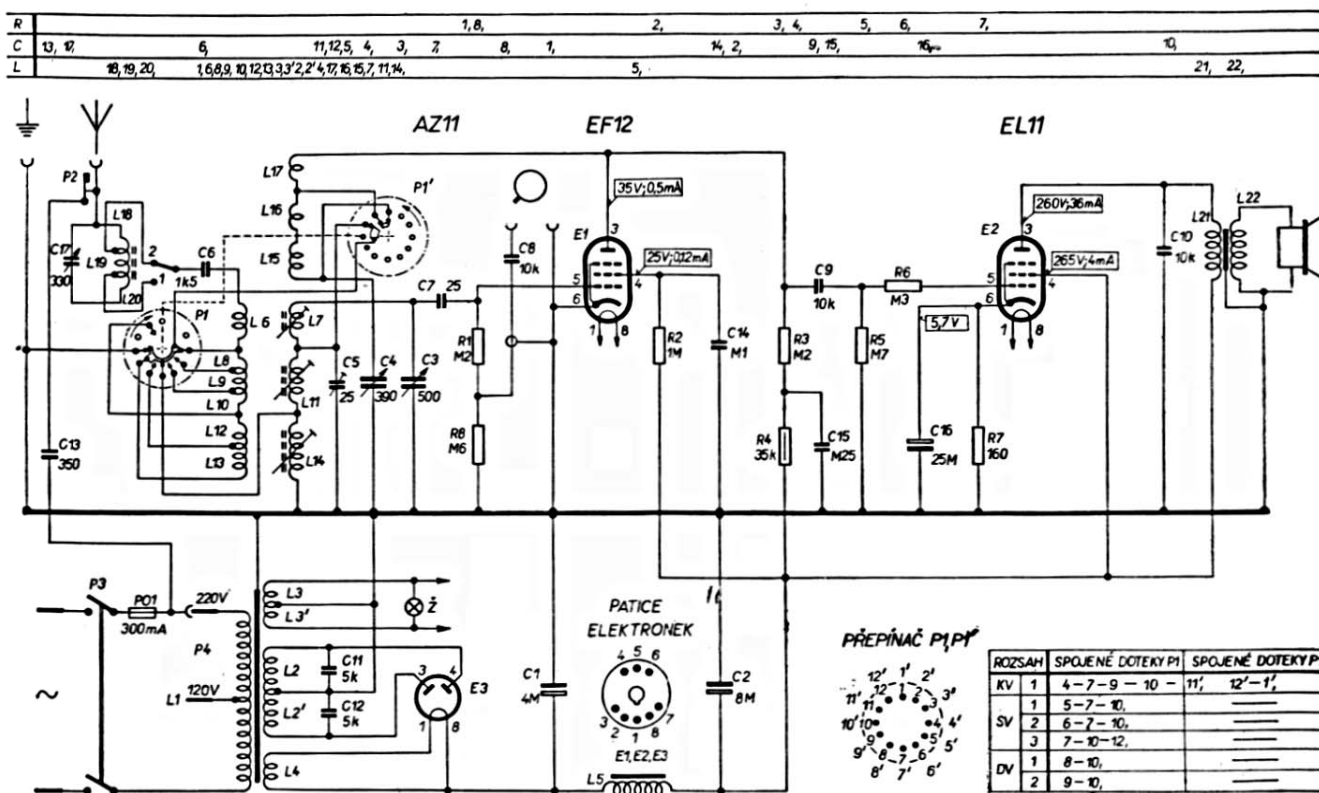
**Výstupní výkon:** 1,6 W

**Reproduktor:** kruhový, průměru 175 mm, impedance kmitací cívky 10 Ω

**Napájení:** střídavým proudem 50 až 60 Hz s napětím 120 a 220 V

**Příkon:** 33 W (proud 140 mA)

**Sladování:** Seřízení vlnových rozsahů feromagnetickými jádry cívek *L7*, *L11*, *L14* umístěnými na izolantové desce pod šasi přijímače a na středních vlnách též doladovacím kondenzátorem *C5* umístěným vedle ladícího kondenzátoru na šasi přijímače. Stupeň účinnosti (vazby) odladovače přepojením přívodů na desce odladovače označených „1“ a „2“.



Zapojení přijímače T 613