

СХЕМА ПРОВЕРКИ КОРОТКОГО ЗАМЫКАНИЯ МЕЖДУ ЭЛЕКТРОДАМИ ИСПЫТЫВАЕМОЙ ЛАМПЫ
 В ПРИБОРЕ ТИПА ИЛ-14

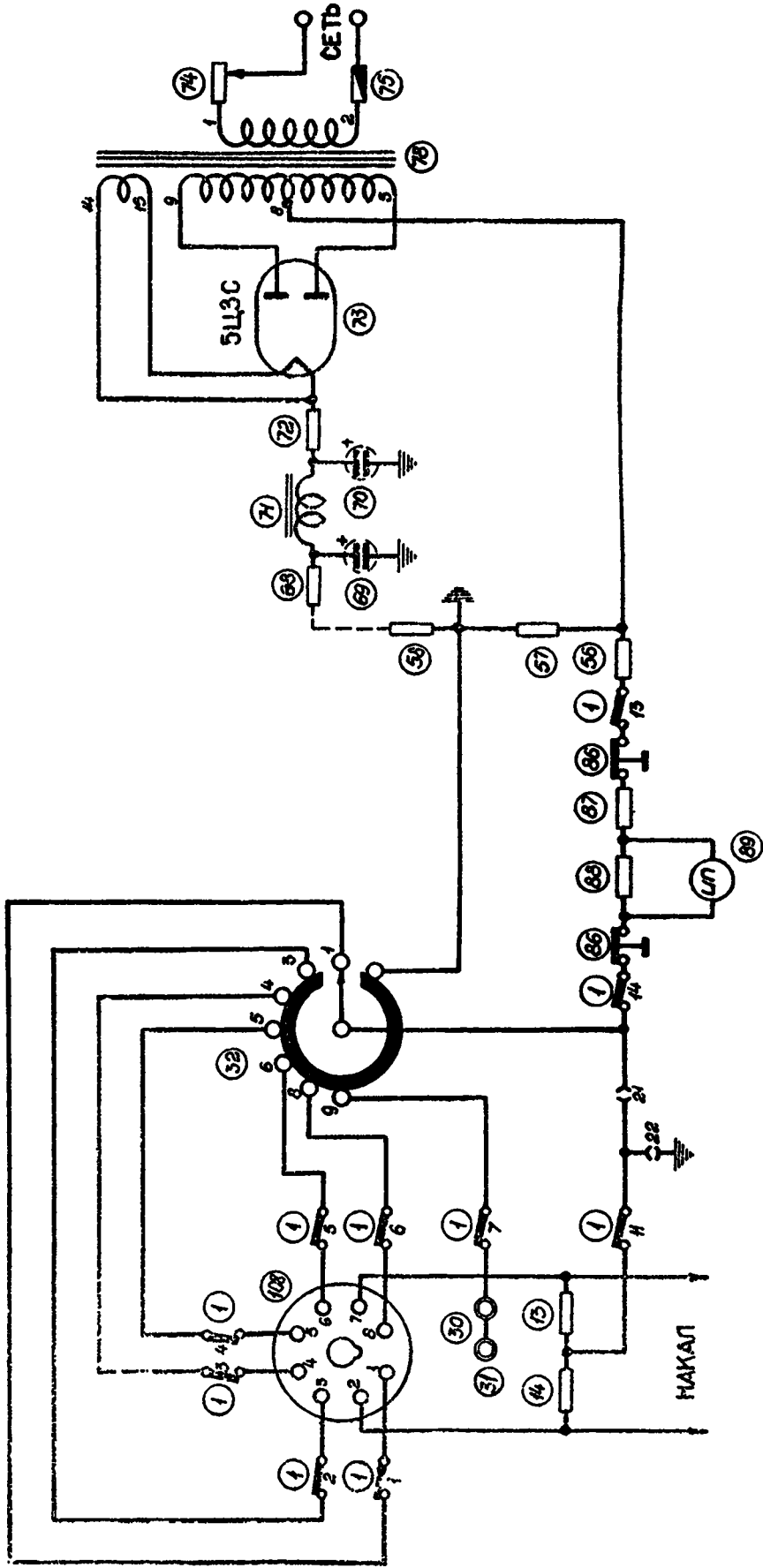


Рис. 2

СХЕМА ИЗМЕРЕНИЯ АНОДНОГО ТОКА И ПРОВЕРКИ
 ВАКУУМА ИСПЫТЫВАЕМОЙ ЛАМПЫ В ПРИБОРЕ ТИПА ИЛ-14

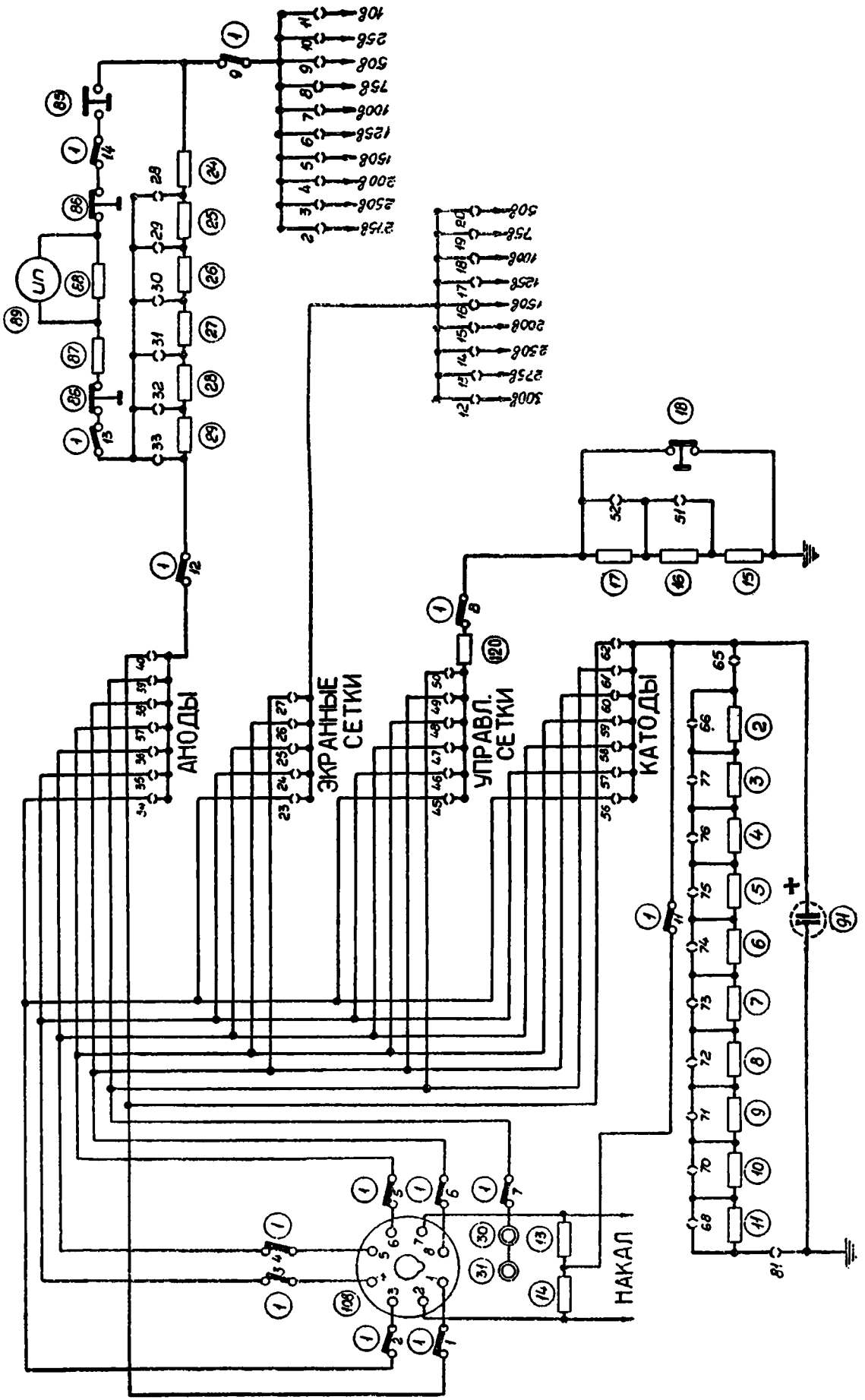


СХЕМА ПРОВЕРКИ СТАБИЛИЗАТОРОВ В ПРИБОРЕ ТИПА ИЛ-14

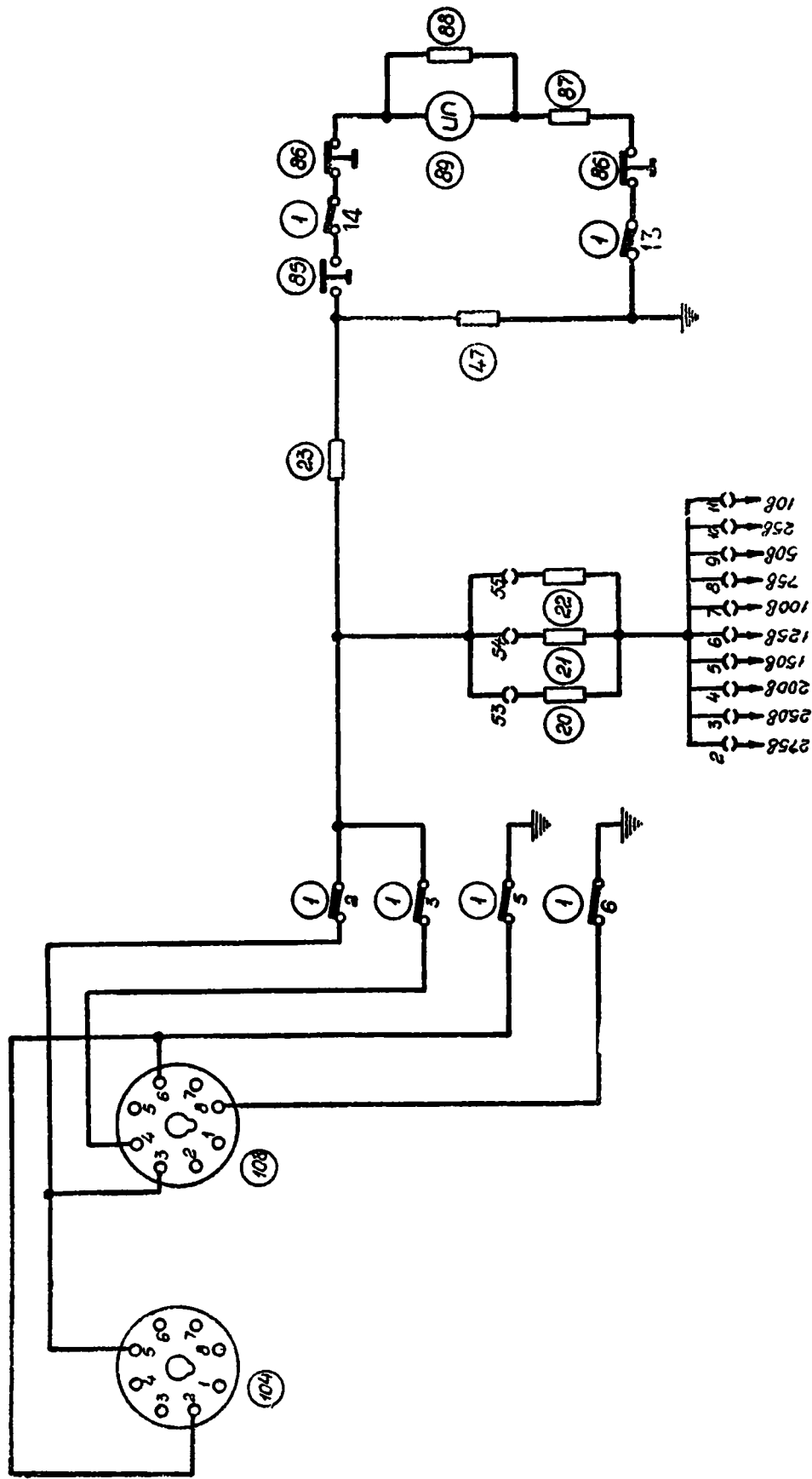
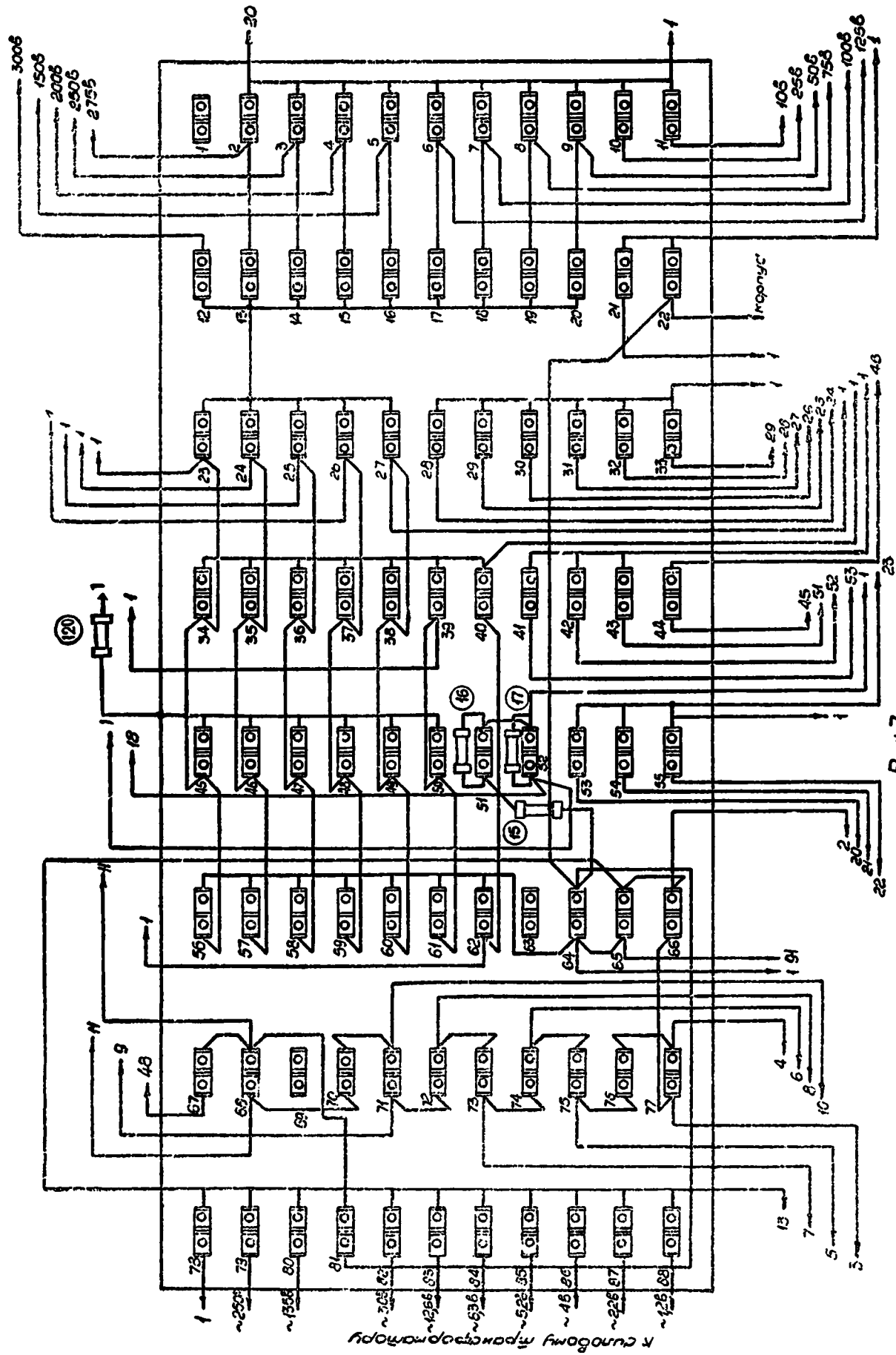


Рис. 6

МОНТАЖНАЯ СХЕМА ЩИТКА КОММУТАЦИИ ПРИБОРА ТИПА ИЛ-14



ПРИНЦИПАЛЬНАЯ СХЕМА ИСПЫТАТЕЛЯ ЛАМП ТИПА ИЛ-14

